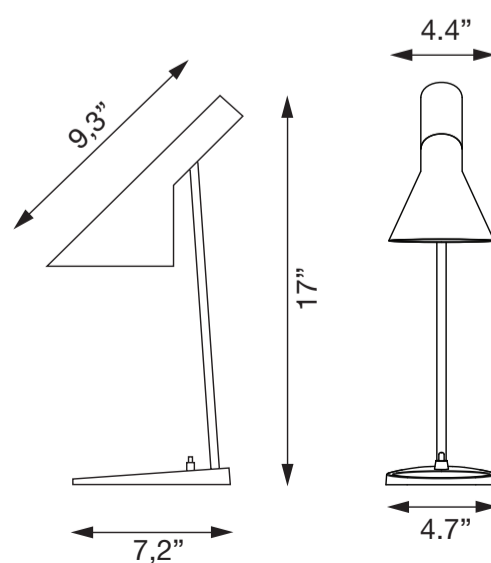
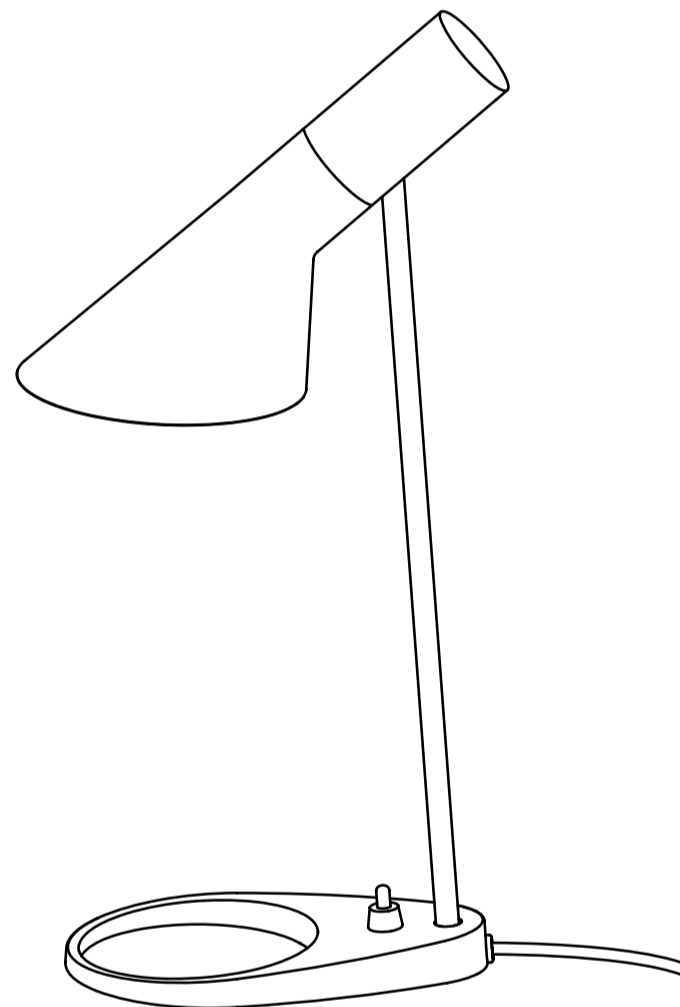


**louis poulsen**

# AJ TABLE MINI

DESIGNED BY  
ARNE JACOBSEN



Light source Source lumineuse Fuente de luz	Voltage/frequency Voltage/frequence Tensión/frecuencia	Weight Poids Peso	Ingress protection Indice de protection Clase de protección
<b>Max 10W Type G16.5</b>	<b>120V</b>	<b>1,2 Kg / 2,7 Lbs</b>	<b>IP 20 / Dry location IP 20 / Endroit sec IP 20 / Lugar seco</b>

#### EN

Wipe off dust with a dry, soft cloth. Remove greasy spots etc. with a soft cloth dampened in lukewarm water (<122° F/ 50° C) with a mild detergent. Wipe immediately after with a dry cloth. Never use detergents containing abrasives and solvents.

Warning: Scouring powder and similar substances will scratch surfaces.

All installation is subject to local code and jurisdiction.

#### FR

Essuyez la poussière avec un chiffon sec et doux. Enlevez les points de saleté etc. avec un chiffon doux imprégné d'eau claire tiède(<122° F/ 50° C) et de détergent doux. Essuyer immédiatement avec un chiffon sec. Ne jamais utiliser de détergents contenant des abrasifs et des solvants.

Avertissement : La poudre à récurer et les substances similaires rayeront les surfaces.

Toute installation est soumise au code local et à la juridiction.

#### ES

Limpiar con paño seco y suave. Quitar manchas de grasa y otras con paño suave humedecido con agua templada (<122° F/ 50° C) con detergente poco agresivo. Limpiar inmediatamente después con un paño seco. Nunca use detergentes que contengan abrasivos y disolventes.

Advertencia: El polvo para fregar y sustancias similares rayarán las superficies.

Toda instalación está sujeta al código local y la jurisdicción.



#### EN

If the external flexible cable or cord of this luminaire is damaged, it must only be replaced by the manufacturer or his service agent or a similar qualified person in order to avoid hazardous situations.

#### FR

Si le cordon ou le câble flexible externe de ce luminaire est endommagé, il doit être exclusivement remplacé par le fabricant, son représentant ou une personne qualifiée afin d'éviter tout danger.

#### ES

Si el cable flexible externo de esta luminaria se dañara, debería ser reemplazado únicamente por el fabricante, o por su agente autorizado, o por una persona cualificada para así evitar peligros.



#### EN

Louis Poulsen A/S disclaims any liability if a half-mirror light bulb is used. This type of light source reflects the heat and may damage/melt parts of the fixture.



#### FR

Louis Poulsen A/S décline toute responsabilité en cas d'utilisation d'une ampoule à tête miroir. Ce type de source lumineuse réfléchit la chaleur et peut endommager/faire fondre certaines parties du luminaire.

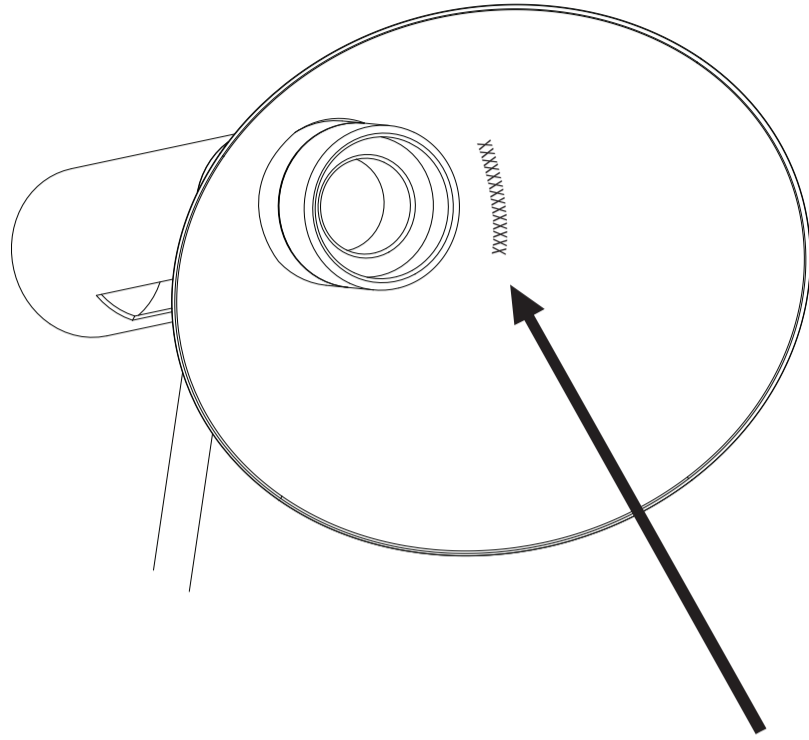


#### ES

Louis Poulsen A/S rechaza toda responsabilidad derivada del uso de bombillas de cúpula espejada. Este tipo de fuentes de luz refleja el calor, como resultado de lo cual ciertas partes de la luminaria podrían sufrir daños o fundirse.

LOUIS POULSEN USA INC.  
36TH EAST 31ST STREET, 4TH FLOOR  
NEW YORK, NEW YORK 10016  
TEL. (332) 867 6060  
CUSTOMERSERVICE@LOUISPOULSEN.COM  
WWW.LOUISPOULSEN.COM





**!** ID NUMBER: \_\_\_\_\_  
Please register ID number at  
[www.louispoulsen.com](http://www.louispoulsen.com)

