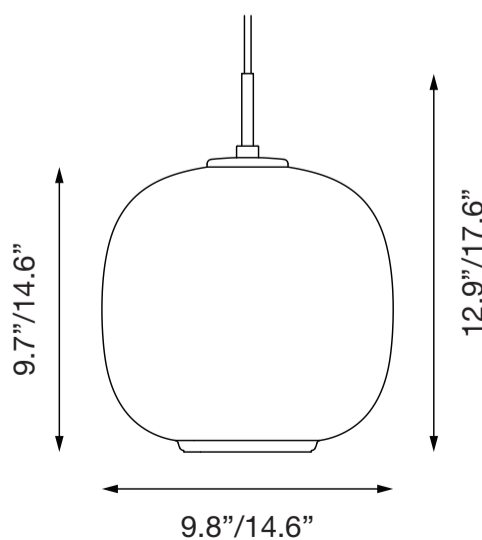
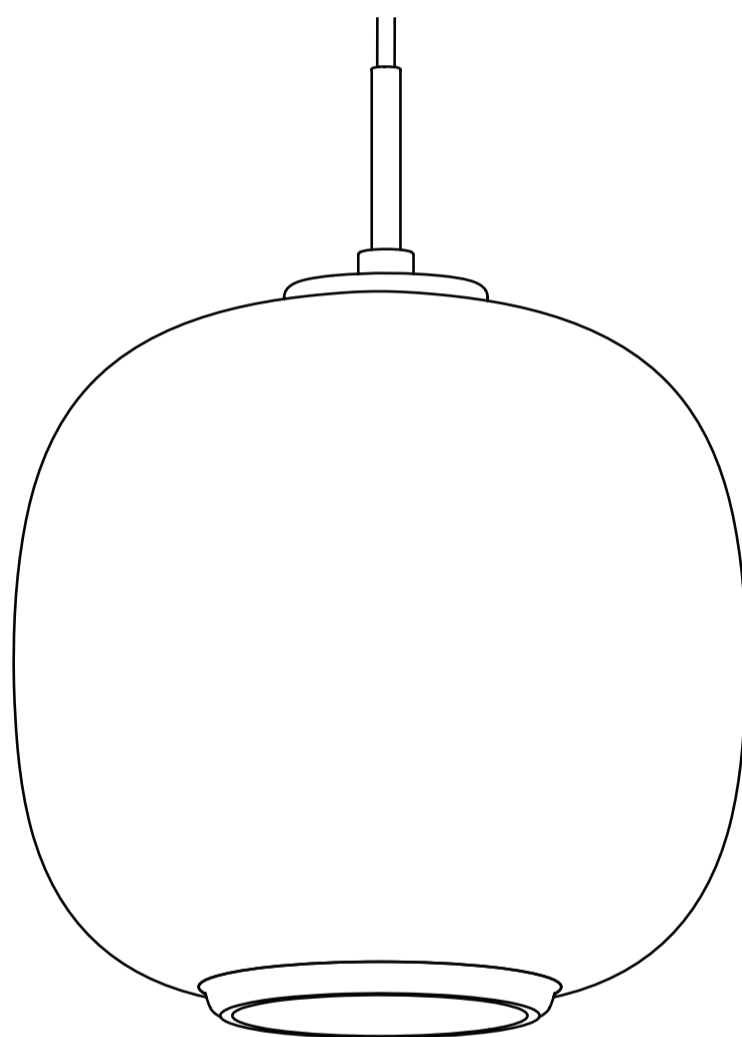



louis poulsen

VL 45 RADIOHUS
Ø “9.8/14.6 PENDANT

DESIGNED BY
VILHELM LAURITZEN



Light source Source lumineuse Fuente de luz	Voltage/frequency Voltage/frequence Tensión/frecuencia	Weight Poids Peso	Ingress protection Indice de protection Clase de protección
1/22W LED/A21/ medium 	Max. 120V / 60Hz	Ø9.8": max. 4.4 lbs Ø14.6": max. 7.3 lbs	IP 20 /dry location IP 20 / Endroit sec IP 20 / Lugar seco

EN:

The metal surfaces are raw and untreated and will become darker and less shiny on coming into contact with carbon dioxide and other airborne substances. Therefore, as soon as you open the packaging, you may notice areas of the polished surface which might have already developed a patina.

Recommended cleaning substances:

Wipe off dust with a dry, soft cloth. Remove greasy spots etc. with a soft cloth dampened in lukewarm water (<122° F/ 50° C) with a mild detergent. Wipe immediately after with a dry cloth. Never use detergents containing abrasives and solvents.

Specific instructions for brass surfaces: To maintain the shine and the light colour, clean with brass polish once or twice a year. Follow the product instructions.

Specific instructions for mouth-blown glass: Must be cleaned when cold. All water must have evaporated before the lamp is switched on again. The glassware in this luminaire is handcrafted. To ensure the intended lighting comfort, our glassware is mouth-blown. The process may generate air bubbles in the glass, just as its thickness may vary.

Warning: Scouring powder and similar substances will scratch surfaces.

All installation is subject to local code and jurisdiction.

Consult a qualified electrician to ensure correct branch circuit conductor.

The installer must ensure that the ceiling can support the luminaires weight. The installer must if necessary reinforce the ceiling structure by adequate means.



Due to possibility of personal injury or property damage, always contact a qualified electrician for servicing or repair of this fixture. To avoid risk of electrical shock, personal injury, or death, disconnect power to fixture before servicing.

FR:

Les surfaces métalliques sont brutes et non traitées. Elles vont devenir plus foncées et moins brillantes au contact du dioxyde de carbone et des particules en suspension dans l'air. Vous constaterez peut-être à l'ouverture de l'emballage que certaines parties polies de la surface sont déjà patinées.

Produits de nettoyage recommandés:

Essuyez la poussière avec un chiffon sec et doux. Enlevez les points de saleté etc. avec un chiffon doux imprégné d'eau claire tiède (<122° F/ 50° C) et de détergent doux. Essuyer immédiatement avec un chiffon sec. Ne jamais utiliser de détergents contenant des abrasifs et des solvants.

Pour les surfaces en laiton: Pour conserver le brillant et la couleur claire, traiter une à deux fois par an avec une crème à polir pour le laiton. Suivre les instructions figurant sur le produit.

Verre soufflé à la bouche traitement spécifique: Doit être nettoyé à froid. Toute trace d'eau doit être enlevée avant d'allumer la lampe à nouveau. Les verres de cette lampe sont produits de manière artisanale. Pour maintenir le confort lumineux visé, les verres sont soufflés à la bouche. De ce fait, des bulles d'air peuvent se trouver dans le verre et son épaisseur peut varier.

Avertissement : La poudre à récurer et les substances similaires rayeront les surfaces.

Toute installation est soumise au code local et à la juridiction.

Consultez un électricien qualifié pour vous assurer que le conducteur du circuit de dérivation est correct.

L'installateur doit s'assurer que le plafond peut supporter le poids des luminaires. Si nécessaire, l'installateur doit renforcer la structure du plafond par des moyens appropriés.



En raison de la possibilité de blessures corporelles ou de dommages matériels, contactez toujours un électricien qualifié pour l'entretien ou la réparation de ce luminaire. Pour éviter tout risque d'électrocution, de blessure corporelle ou de mort, débranchez l'alimentation du luminaire avant l'entretien.

ES:

Las superficies metálicas son crudas y están sin tratar, y se volverán más oscuras y menos brillantes al contacto con dióxido de carbono y otras sustancias en suspensión. Por ello, al abrir el embalaje, puede que perciba que ya se ha formado una patina en algunas zonas de la superficie pulida. Sustancias de limpieza recomendadas:

Limpiar con paño seco y suave. Quitar manchas de grasa y otras con paño suave humedecido con agua templada (<122° F/ 50° C) con detergente poco agresivo. Limpiar inmediatamente después con un paño seco. Nunca use detergentes que contengan abrasivos y disolventes.

Específico para superficies de latón: Si se desea conservar el brillo y el color claro, hay que tratarla una o dos veces al año con una crema para pulir latón. Sigue las instrucciones del producto.

Vidrio soplado: Limpiar en frío. Esperar evaporación del agua antes de encender de Nuevo. El cristal de esta lámpara ha sido fabricado artesanalmente. Para asegurar que la luz tenga la intensidad deseada, el cristal se moldea con la técnica de soplado. Por ello, el cristal puede contener pequeñas burbujas de aire, y su grosor puede variar.

Advertencia: El polvo para fregar y sustancias similares rayarán las superficies.

Toda instalación está sujeta al código local y la jurisdicción.

Consulte a un electricista calificado para asegurarse de que el conductor

del circuito derivado sea el correcto.

El instalador debe asegurarse de que el techo pueda soportar el peso de las luminarias. El instalador debe, si es necesario, reforzar la estructura del techo con medios adecuados.



Debido a la posibilidad de lesiones personales o daños a la propiedad, comuníquese siempre con un electricista calificado para el servicio o reparación de este dispositivo. Para evitar el riesgo de descarga eléctrica, lesiones personales o la muerte, desconecte la alimentación del dispositivo antes de repararlo.



EN

Louis Poulsen A/S disclaims any liability if a half-mirror light bulb is used. This type of light source reflects the heat and may damage/melt parts of the fixture.



FR

Louis Poulsen A/S décline toute responsabilité en cas d'utilisation d'une ampoule à tête miroir. Ce type de source lumineuse réfléchit la chaleur et peut endommager/faire fondre certaines parties du luminaire.

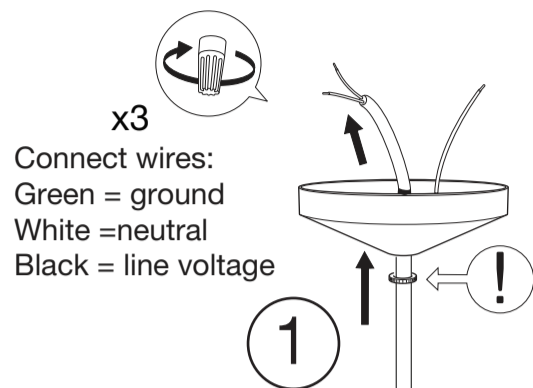
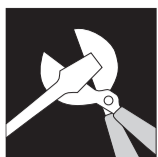


ES

Louis Poulsen A/S rechaza toda responsabilidad derivada del uso de bombillas de cúpula espejada. Este tipo de fuentes de luz refleja el calor, como resultado de lo cual ciertas partes de la luminaria podrían sufrir daños o fundirse.

LOUIS POULSEN USA INC.
36TH EAST 31ST STREET, 4TH FLOOR
NEW YORK, NEW YORK 10016
TEL. (332) 867 6060
CUSTOMERSERVICE@LOUISPOULSEN.COM
WWW.LOUISPOULSEN.COM





See further mounting instructions in the manual supplied with the canopy

The installer must ensure to use proper means (rawplugs / screws / expansion bolts) to secure the fixture to the ceiling material. (Means not provided)

The installer must if necessary reinforce the ceiling structure by adequate means.

! ID NUMBER: _____
Please register ID number at www.louispoulsen.com

