

Solar faretto / Spotlight

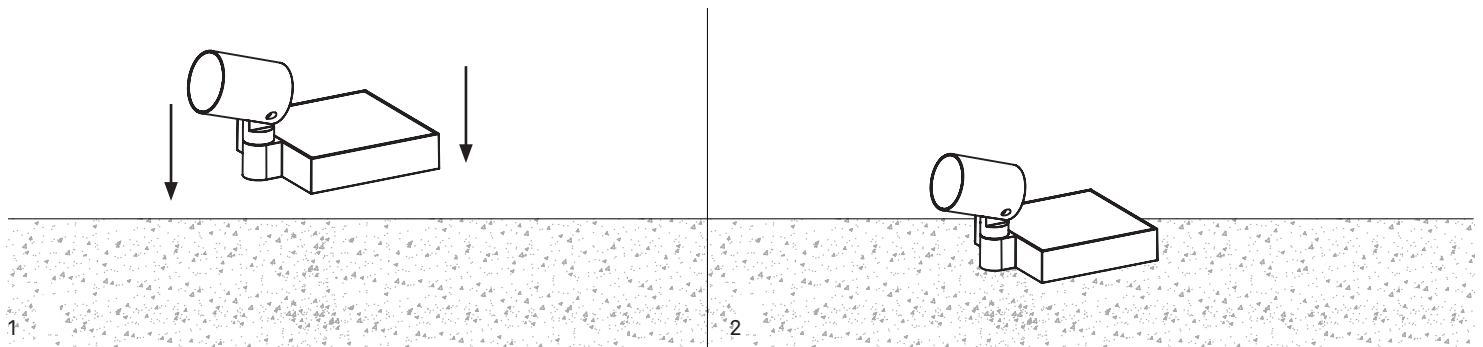
LD0404

**A)** L'installazione e la manutenzione va eseguita ad apparecchio spento. Tutte le operazioni devono essere effettuate da un tecnico specializzato. Prima di iniziare i lavori di installazione, staccare l'interruttore di alimentazione generale. **B)** Modifiche o manomissioni del prodotto e il non rispetto delle indicazioni di seguito riportate possono rendere l'apparecchio pericoloso. **C)** L'apparecchio può raggiungere temperature elevate durante l'esercizio e pertanto occorre evitare il contatto con persone, animali o cose. **D)** I prodotti con IP65 sono idonei per uso esterno. **E)** Per la pulizia di tutte le superfici metalliche e plastiche utilizzare un panno morbido asciutto. **F)** La ditta Zafferano declina ogni responsabilità per danni causati da un proprio prodotto montato in modo non conforme alle istruzioni.

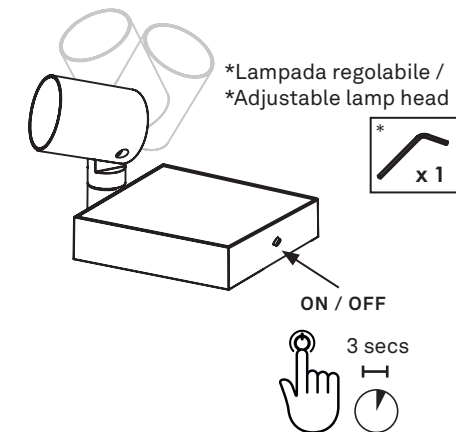
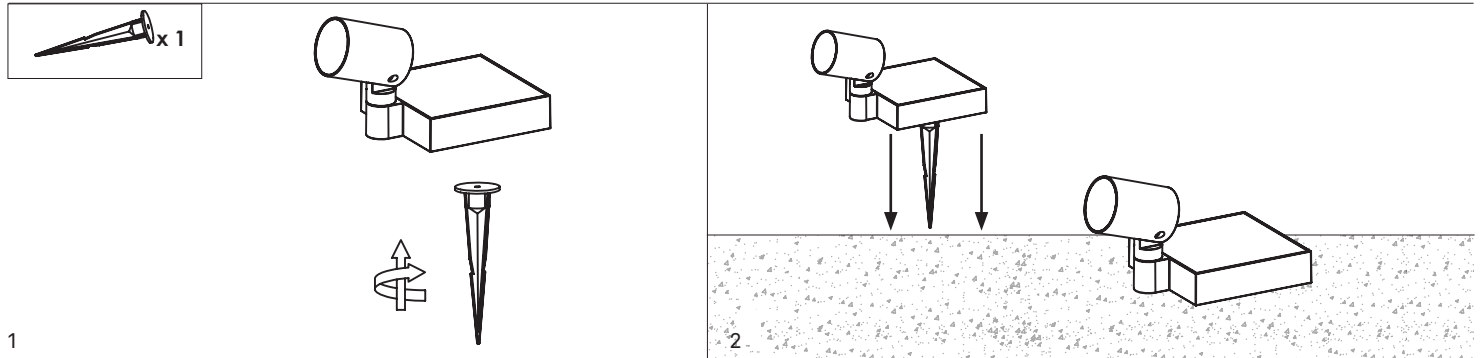
**A)** Installation and maintenance must be done when full power is switched off. All operations should be performed by a specialized technician. Disconnect the general power switch before starting the installation work.

**B)** Modifications or handling of the product and the non-respect of the information below may be dangerous. **C)** The unit can reach high temperatures during operation and therefore any kind of physical contact must be avoided. **D)** Product with IP65 rating are suitable for outdoor areas.

**E)** Cleaning of all metal and plastic surfaces using a soft dry cloth. **F)** The company Zafferano assumes no responsibility for damages caused by a product installed not in accordance with instructions.



FISSAGGIO CON PICCHETTO / ANCHORING WITH PEG



1) La lampada deve essere ricaricata alla luce solare per almeno 24h prima del primo utilizzo; 2) Premere l'interruttore per 3 secondi per accendere o spegnere la lampada. Quando è accesa l'interruttore diventa blu; 3) La durata della batteria può variare a seconda dell'intensità della luce solare; 4) La batteria è dotata delle funzioni di protezione da sovraccarico e sovra scarica.  
Ricarica: 5-8 h (luce solare) | Durata batteria: 7 h

1) Before switching on the lamp, please charge in the sunlight for 24h; 2) Press for 3 seconds to switch on or off the lamp - the switch button turns blue when the lamp is on; 3) The work time could change depending on the light intensity of the sun; 4) The battery has the function of overcharge and discharge protection  
Charge: 5-8 h (sunshine) | Work time: 7 h

LED | 3000K | CRI>80 | DC 3,7V | IP65

DIMENSIONS	CODE	METAL PART FINISHES	TOTAL WATT	LUMEN LED	BEAM ANGLE	LIGHT SOURCE CLASS
14 x 22,5 x 11,5 h cm / 5,5 x 8,7 x 4,3 h in	LD0404	G3 Dark grey	1,3 W	102 lm	28°	G

