

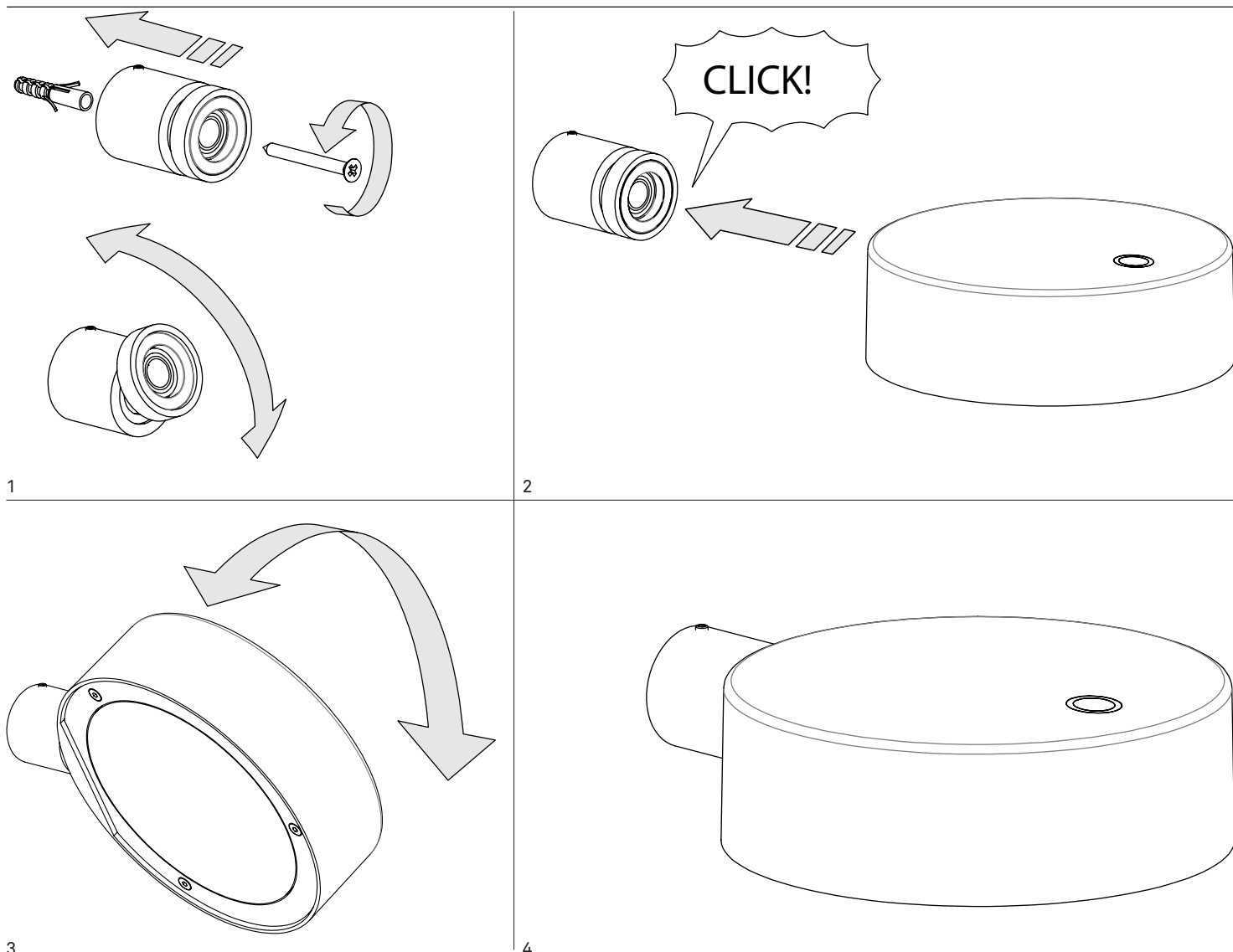
Super-O supporto da parete / wall bracket
LD1061

This product is exclusively for lighting purposes and:

A) It must not be exposed to heavy mechanical loads or severe contamination; B) It can only be installed and used after checking the condition of the product; check that it is not dirty and has not been damaged during storage; C) Installation and maintenance must be carried out when the appliance is switched off; D) Any alteration or tampering with the product and any non-compliance with the instructions given may make the device unsafe; E) Products with an IP65 rating are suitable for outdoor use; F) To clean all metal and plastic surfaces, use a soft, dry cloth and a neutral detergent for more stubborn dirt; G) The company Zafferano accepts no liability for damage caused by its own product not being assembled in accordance with the instructions; H) We recommend using the original cable; use a certified max. 2A charger; I) The battery is provided with the following protective features: short circuit, overcharge, overcurrent, overvoltage; J) To preserve the integrity of the battery, we recommend keeping the charge between min. 20% and max. 80%. If the lamp is not used for long periods, it is advisable to regularly charge/discharge the product; K) Please refer to local legal regulations for the proper disposal and recycling of the battery.

Questo prodotto serve esclusivamente a scopi di illuminazione e:

A) Non deve essere esposto a pesanti carichi meccanici o forti contaminazioni; **B)** può essere installato e usato solo previo controllo delle condizioni del prodotto; verificare che non risulti sporco e non abbia subito danneggiamenti durante lo stoccaggio; **C)** l'installazione e la manutenzione vanno eseguite ad apparecchio spento; **D)** modifiche o manomissioni del prodotto e il non rispetto delle indicazioni riportate possono rendere l'apparecchio pericoloso; **E)** I prodotti con protezione IP65 sono idonei per uso esterno; **F)** per la pulizia di tutte le superfici metalliche e plastiche utilizzare un panno morbido asciutto e detergente neutro per lo sporco più tenace; **G)** la ditta Zafferano declina ogni responsabilità per danni causati da un proprio prodotto montato in modo non conforme alle istruzioni; **H)** Si raccomanda l'utilizzo del cavo in dotazione originale. Utilizzare un caricatore a 2A max. certificati; **I)** La batteria è fornita delle seguenti protezioni: cortocircuito, sovra carica, sovralimentazione, sovracorrente, sovratensione; **J)** Per preservare l'integrità della batteria si consiglia di mantenere la carica tra il 20% minimo e 80% massimo; se la lampada non viene utilizzata per lunghi periodi, si consiglia di procedere periodicamente ad un ciclo di carica/scarica del prodotto; **K)** Si prega di fare riferimento alle leggi locali per un corretto smaltimento e riciclaggio della batteria.



DIMENSIONS	CODE	METAL PART FINISHES
Ø 3 x 3,9 h cm / Ø 1,2 x 1,2 h in	LD1061	B3 Bianco, N3 Nero

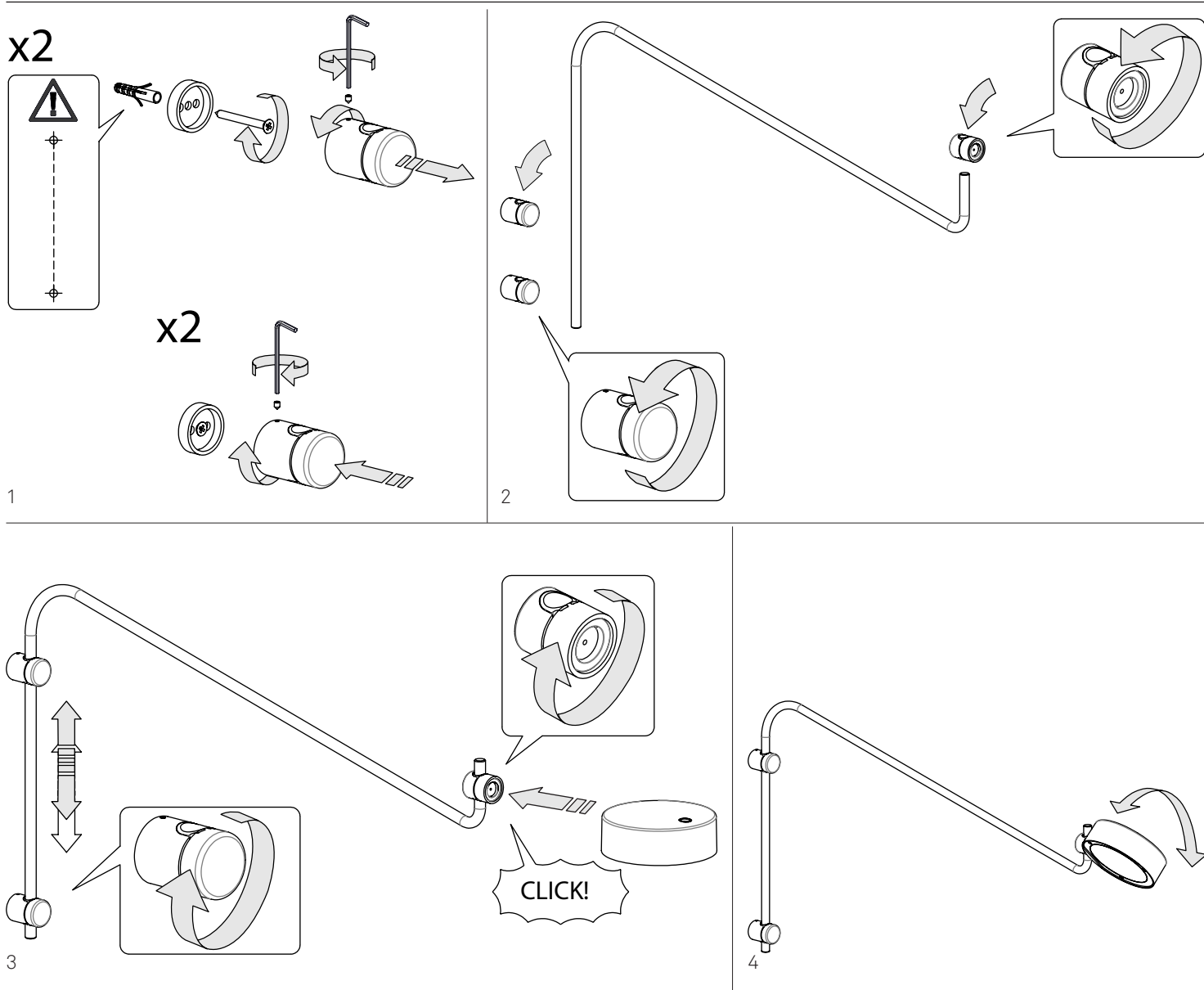


This product is exclusively for lighting purposes and:

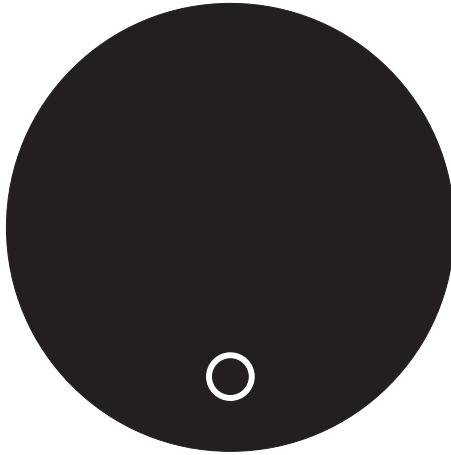
A) It must not be exposed to heavy mechanical loads or severe contamination; B) It can only be installed and used after checking the condition of the product; check that it is not dirty and has not been damaged during storage; C) Installation and maintenance must be carried out when the appliance is switched off; D) Any alteration or tampering with the product and any non-compliance with the instructions given may make the device unsafe; E) Products with an IP65 rating are suitable for outdoor use; F) To clean all metal and plastic surfaces, use a soft, dry cloth and a neutral detergent for more stubborn dirt; G) The company Zafferano accepts no liability for damage caused by its own product not being assembled in accordance with the instructions; H) We recommend using the original cable; use a certified max. 2A charger; I) The battery is provided with the following protective features: short circuit, overcharge, overcurrent, overvoltage; J) To preserve the integrity of the battery, we recommend keeping the charge between min. 20% and max. 80%. If the lamp is not used for long periods, it is advisable to regularly charge/discharge the product; K) Please refer to local legal regulations for the proper disposal and recycling of the battery.

Questo prodotto serve esclusivamente a scopi di illuminazione e:

A) Non deve essere esposto a pesanti carichi meccanici o forti contaminazioni; **B)** può essere installato e usato solo previo controllo delle condizioni del prodotto; verificare che non risulti sporco e non abbia subito danneggiamenti durante lo stoccaggio; **C)** l'installazione e la manutenzione vanno eseguite ad apparecchio spento; **D)** modifiche o manomissioni del prodotto e il non rispetto delle indicazioni riportate possono rendere l'apparecchio pericoloso; **E)** I prodotti con protezione IP65 sono idonei per uso esterno; **F)** per la pulizia di tutte le superfici metalliche e plastiche utilizzare un panno morbido asciutto e detergente neutro per lo sporco più tenace; **G)** la ditta Zafferano declina ogni responsabilità per danni causati da un proprio prodotto montato in modo non conforme alle istruzioni; **H)** Si raccomanda l'utilizzo del cavo in dotazione originale. Utilizzare un caricatore a 2A max. certificati; **I)** La batteria è fornita delle seguenti protezioni: cortocircuito, sovra carica, sovralimentazione, sovracorrente, sovratensione; **J)** Per preservare l'integrità della batteria si consiglia di mantenere la carica tra il 20% minimo e 80% massimo; se la lampada non viene utilizzata per lunghi periodi, si consiglia di procedere periodicamente ad un ciclo di carica/scarica del prodotto; **K)** Si prega di fare riferimento alle leggi locali per un corretto smaltimento e riciclaggio della batteria.



DIMENSIONS	CODE	METAL PART FINISHES
3 x 40 h x 73 cm / 1,2 x 15,7 h x 28,7 in	LD1071	B3 Bianco, N3 Nero



SUPER O

Lampada ricaricabile • Rechargeable lamp • Aufladbare Lampe • Lampe rechargeable • Lámpara recargable •
Luminária recarregável

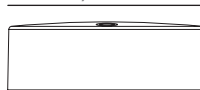
-
- ISTRUZIONI D'USO
 - INSTRUCTIONS FOR USE
 - GEBRAUCHSANWEISUNG
 - MODE D'EMPLOI
 - INSTRUCCIONES DE USO
 - INSTRUÇÕES DE USO
-

LD1060

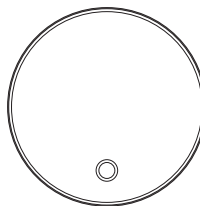
LED TOUCH DIMMER | 3,5 W | 287 - 331 - 336 lm | 2700 - 3150 - 4000K | IP65 | **CRI>90** | 5Vdc max.2A

Ø 12,5 cm

Ø 4,9 in



4,3 cm
1,7 in



□ Questo prodotto contiene una sorgente luminosa in classe F.

Durata/ricarica

Durata di circa 100% 11 - 60% 18 - 30% 36 - 6% 160 h alla massima potenza.

Tempo di ricarica a 2A: 5 h

Accessori/Ricambi

Inclusi: disco per ricarica a contatto;

Non inclusi: carica batteria 2A max.; base di ricarica a contatto multipla (max 6 pz); pacco batteria sostitutiva; scheda LED sostitutiva

□ Dieses Produkt hat eine Lichtquelle der Klasse F.

Dauer/Akku-Laufzeit

Dauer von etwa 100% 11 - 60% 18 - 30% 36 - 6% 160 Stunden bei max. Leistung.

Aufladezeit bei 2A: 5 h.

Zubehör/Ersatzteile

Mitgeliefert: Induktive Ladestation;

Nicht enthalten: 2A max. Akku-Ladegerät; Induktive Ladestation für mehrere Geräte (max. 6 St.); Ersatzakku; Ersatz-LED-Platine

□ Este producto contiene una fuente luminosa de clase F.

Duración/recarga

Duración de carga 100% 11 - 60% 18 - 30% 36 - 6% 160 h a la máxima potencia.

Tiempo de recarga a 2A: 5 h.

Accesorios/Recambios

Incluidos: disco de recarga con contacto;

No incluidos: cargador de baterías 2A max.; base de recarga con contacto múltiple (máx. 6 unidades); paquete de batería de sustitución; tarjeta LED de sustitución

□ This product contains a Class F light source.

Lifespan/Recharging

Battery lasts about 100% 11 - 60% 18 - 30% 36 - 6% 160 h at full power.

Charging time at 2A: 5 h.

Accessories/Spare parts

Included: contact charging puck;

Not included: max. 2A battery charger; multi-contact charging base (max. 6 pc); replacement battery pack; replacement LED board

□ Ce produit contient une source lumineuse de classe F.

Durée/charge

Durée d'environ 100% 11 - 60% 18 - 30% 36 - 6% 160 h à la puissance maximale.

Temps de charge à 2A : 5 h.

Accessoires/Pièces de rechange

Inclus : contact puck de chargement;

Non inclus : Chargeur 2A max.; station de chargement à contact multiple (max. 6 pièces) ; bloc batterie de rechange ; carte LED de rechange

□ Este produto contém uma fonte de luz classe F.

Duração/recarga

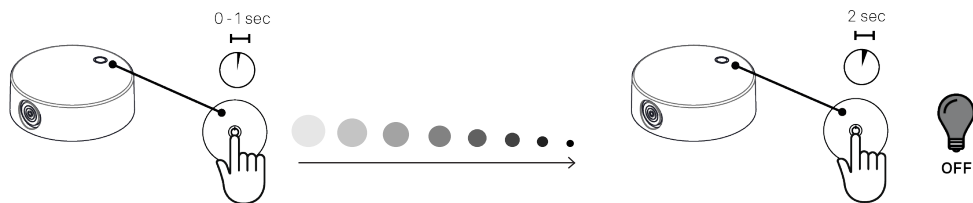
Duração de cerca à 100% 11 - 60% 18 - 30% 36 - 6% 160 h máxima potência.

Tempo de recarga a 2A: 5 h.

Accessórios/Peças de reposição

Incluso: disco de carregamento por contato;

Não incluso: carregador de bateria 2A max.; base de carregamento multi-contato (máx. 6 pçs); bateria adicional; placa LED adicional



□ **Accensione / Spegnimento / Dimmerazione**

Rapidi tocchi per accendere, cambiare la luminosità e spegnere il dispositivo. La ripetizione degli step è ciclica; Con una leggera pressione sul touch per 2 secondi, la lampada si spegne memorizzando lo step di dimmerazione corrente riproponendolo all'accensione successiva.

□ **Einschalten / Ausschalten / Dimmen**

Kurz berühren, um die Lampe einzuschalten, die Lichtstärke zu ändern und sie auszuschalten. Die Aufeinanderfolge ist zyklisch; Wenn der Taster 2 Sekunden lang leicht gedrückt wird, schaltet sich die Lampe aus, speichert die aktuelle Dimmstufe und geht beim nächsten Einschalten mit dieser wieder an.

□ **Encendido / Apagado / Atenuación**

Toques rápidos para encender, cambiar el brillo y apagar el dispositivo. La repetición de los pasos es cíclica; Apretando ligeramente sobre la pantalla táctil durante 2 segundos, la lámpara se apaga, memorizando el paso de atenuación actual y presentándolo de nuevo en el siguiente encendido.

□ **Switching On / Switching Off / Dimmer function**

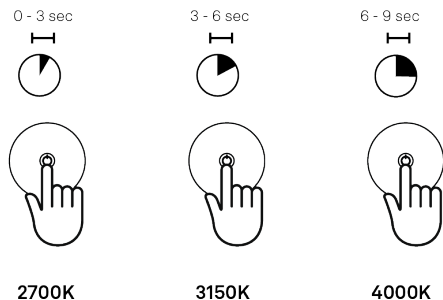
Tap the quick touch sensor a few times to change the brightness and switch off the device. The steps are repeated in a cycle. When you gently press the touch button for 2 seconds, the lamp switches off, memorising the current dimmer setting and proposing it again the next time the lamp is switched on.

□ **Marche/Arrêt/gradation**

Toucher rapidement pour allumer, modifier la luminosité et éteindre le dispositif. La répétition des étapes est cyclique; en appuyant légèrement sur la touche pendant 2 secondes, la lampe s'éteint en mémorisant l'étape de gradation en cours et la repropose lors du prochain allumage.

□ **Ligar / Desligar / Escurecer**

Toques rápidos para ligar, alterar a luminosidade e desligar o aparelho. A repetição dos passos é cíclica; Com uma leve pressão no sensor touch por 2 segundos, a luminária se apaga, memorizando a etapa de escurecimento atual e propondo-a na próxima vez que for ligada.





Configurazione della temperatura di colore

Da lampada spenta, leggera pressione sul touch, dopo 3 secondi la lampada si accende a 2700K; dopo 6 secondi passa a 3150K; dopo 9 secondi passa a 4000K. La ripetizione degli step è ciclica.

Interrompendo il tocco durante una delle fasi, la lampada memorizza l'impostazione della fase corrente



Konfiguration der Farbtemperatur

Bei ausgeschalteter Lampe und leichtem Druck auf den Taster schaltet die Lampe nach 3 Sekunden auf 2700K, nach 6 Sekunden auf 3150K und nach 9 Sekunden auf 4000K ein. Die Aufeinanderfolge ist zyklisch.

Wird die Berührung während eine der Phasen unterbrochen, speichert die Lampe die aktuelle Einstellung.



Configuración de la temperatura de color

Con la lámpara apagada, apretar ligeramente sobre la pantalla táctil, después de 3 segundos la lámpara se enciende a 2700K; después de 6 segundos pasa a 3150K; después de 9 segundos pasa a 4000K. La repetición de los pasos es cíclica.



Colour temperature configuration

When the lamp is switched off, gently press the touch button. After 3 seconds the lamp switches on at 2700K; after 6 seconds it changes to 3150K; after 9 seconds, it changes to 4000K. The steps are repeated in a cycle.

If you release your touch during one of the steps, the lamp memorises the setting of the current step.



Configuration de la température de couleur

Avec la lampe éteinte, appuyer légèrement sur la touche, après 3 secondes la lampe s'allume à 2700K ; après 6 secondes, elle passe à 3150K ; après 9 secondes, elle passe à 4000K. La répétition des étapes est cyclique.

En arrêtant d'appuyer pendant l'une des phases, la lampe mémorise le réglage de la phase en cours.



Configuração de temperatura de cor

Com a luminária apagada, pressione levemente o sensor touch, após 3 segundos a luminária acenderá em 2700K; depois de 6 segundos vai para 3150K; depois de 9 segundos vai para 4000K. A repetição dos passos é cíclica.

Ao interromper o toque durante uma das fases, a luminária memoriza a configuração da fase atual



LED di segnalazione

1. LED rosso fisso: carica della batteria inferiore al 20% si consiglia la ricarica. Quando la carica è esaurita (1%), la lampada non si accende, ma emette tre flash bianchi di allerta - ricaricare;

2. LED rosso lampeggiante: ricarica in corso;

3. LED blu fisso: batteria carica al 100% si consiglia di disconnettere dall'unità di ricarica.

Attenzione: effettuare una carica completa della batteria prima del primo utilizzo.

Per un corretto caricamento della lampada si consiglia di:

- Collegare il cavo USB al caricatore;
- Collegare la spina alla presa elettrica;
- Appoggiare la lampada sulla base di ricarica;
- A carica completata scollegare la spina dalla presa elettrica e rimuovere il cavo USB.



Indicator LEDs

1. Permanent red LED: the battery charge is lower than 20%, recharging is recommended. When the charge is low (1%), the lamp does not switch on, but emits three white warning flashes - recharge.

2. Flashing red LED: recharging in progress.

3. Permanent blue LED: the battery is 100% charged, disconnection from the power charger is recommended. Important: fully charge the battery before using it for the first time.

To charge the lamp correctly, it is advisable to:

- Connect the USB cable to a charger;
- Connect the plug to the electrical socket;
- Place the lamp on the charging base;
- When recharging is over, disconnect the plug from the mains socket and remove the USB cable.



LEDanzeige

1. LED leuchtet rot: Akkuladung unter 20%. Der Akku sollte aufgeladen werden. Wenn der Akku leer ist (1%), geht die Lampe nicht an, blinkt aber dreimal weiß - aufladen;
 2. LED leuchtet rot: Ladevorgang läuft;
 3. LED leuchtet blau: Der Akku ist zu 100% aufgeladen und sollte vom Ladegerät getrennt werden.
- Achtung: Den Akku vor dem ersten Gebrauch vollkommen aufladen.

Um die Lampe richtig aufzuladen:

- a. Das USB-Kabel an das Ladegerät anschließen;
- b. Den Stecker in die Steckdose stecken.
- c. Die Lampe auf die Ladestation stellen;
- d. Wenn der Akku aufgeladen ist, den Stecker aus der Steckdose ziehen und das USB-Kabel entfernen.



LED de señalización

1. LED rojo fijo: carga de la batería inferior al 20 %. Se aconseja recargar. Cuando la carga está agotada (1 %), la lámpara no se enciende, pero emite tres parpadeos de advertencia blancos: recargar;
2. LED rojo intermitente: carga en curso;
3. LED azul fijo: batería cargada al 100 % Se aconseja desconectar de la unidad de recarga.

Atención: realizar una carga completa de la batería antes de utilizarla por primera vez.

Para una carga correcta de la lámpara, se aconseja:

- a. Conectar el cable USB al cargador;
- b. Conectar el enchufe a la toma de corriente;
- c. Apoyar la lámpara en la base de recarga;
- d. Una vez finalizada la recarga, desconectar el enchufe de la toma de corriente y quitar el cable USB.



LED de signalisation

1. LED rouge fixe : charge de la batterie inférieure à 20 % ; il est conseillé de la recharger. Lorsque la charge est épuisée (1%), la lampe ne s'allume pas, mais elle émet trois clignotements blancs d'avertissement - la recharger ;
2. LED rouge clignotante : charge en cours ;
3. LED bleue fixe : la batterie est chargée à 100 %, il est conseillé de l'enlever de l'unité de charge.

Attention : recharger complètement la batterie avant la première utilisation.

Pour recharger correctement la lampe, il est recommandé de :

- a. Brancher le câble USB au chargeur ;
- b. Brancher la fiche à la prise électrique ;
- c. Placer la lampe sur la station de chargement ;
- d. Dès que la charge est terminée, débrancher la fiche de la prise de courant et retirer le câble USB.



LED de sinalização

1. LED vermelho fixo: carga da bateria abaixo de 20%, recomenda-se recarregar. Quando a carga está esgotada (1%), a luminária não acende, mas emite três flashes brancos de aviso - recarregar;
2. LED vermelho piscando: carregamento em andamento;
3. LED azul fixo: bateria carregada a 100%, recomenda-se desligar do carregador.

Atenção: carregue totalmente a bateria antes do primeiro uso.

Para carregar corretamente a luminária, recomenda-se:

- a. Conecte o cabo USB ao carregador;
- b. Coloque o plugue na tomada elétrica;
- c. Coloque a luminária na base de carregamento;
- d. Quando a recarga estiver concluída, desconecte o plugue da tomada elétrica e remova o cabo USB.

ACCESSORI INCLUSI • INCLUDED ACCESSORIES • MITGELIEFERTES ZUBEHÖR • ACCESSOIRES INCLUS • ACCESORIOS INCLUIDOS • ACESSÓRIOS INCLUSO

LD1060RB

INPUT: 5Vdc max.2A
OUTPUT: 5Vdc max.2A



□

Base di ricarica

Base di ricarica a contatto.

□

Charging base

Contact charging base.

□

Ladestation.

Induktive Ladestation.

□

Station de chargement

Station de chargement à contact.

□

Base de recarga

Base de recarga con contacto.

□

Base de carregamento

Base de carregamento por contato.

ACCESSORI NON INCLUSI • NOT INCLUDED ACCESSORIES • NICHT MITGELIEFERTES ZUBEHÖR • ACCESSOIRES NON INCLUS • ACCESORIOS NO INCLUIDOS • ACESSÓRIOS NÃO INCLUSO

LD0300UC

INPUT: AC100-240V 50/60Hz
OUTPUT: 5Vdc max 2A



□

Carica batterie 2A max. con doppiaentrata USB Type-A

□

Max. 2A battery charger with two USB Type-A input

□

2A max. Akku-Ladegerät mit zwei USB-A-Anschluss

□

Chargeur 2A max. avec deux entrées USB Type-A

□

Cargador de baterías 2A max. con dos entradas USB Type-A

□

Carregador de bateria 2A max. com duas entradas USB Type-A

LD0350RP

INPUT: AC220-240V 50/60Hz
OUTPUT: 5Vdc max 6A



□

Base di ricarica a contatto multipla (max 6 pz).

□

Multi-contact charging base (max. 6 pc).

□

Aufladestation für mehrere Geräte (max. 6).

□

Station de charge par contact multiple (max. 6 pcs).

□

Base de recarga con contacto múltiple (máx. 6 piezas).

□

Base de recarga multi-contacto (máx. 6 peças).

BAT04703706701901



□

Pacco batteria sostitutiva

Scansiona il codice QR per vedere come sostituire le batterie esauste della tua lampada.

□

Replacement battery pack

Scan the QR code to see how to replace the exhausted batteries of your lamp.

□

Ersatzakku

Scannen Sie den QR-Code, um herauszufinden, wie Sie die verbrauchten Batterien Ihrer Lampe ersetzen können.

□

Bloc batterie de rechange

Scannez le code QR pour voir comment remplacer les piles épuisées de votre lampe.

□

Oaquete de batería de sustitución

Escanee el código QR para ver cómo reemplazar las baterías agotadas de su lámpara.

□

Bateria adicional

Leia o código QR para saber como substituir as pilhas gastas da sua lâmpada.

KIT00010008900200



□

Scheda LED sostitutiva

Scansiona il codice QR per vedere come sostituire la scheda LED esausta della tua lampada.

□

Replacement LED board

Scan the QR code to see how to replace the LED board of your lamp.

□

Ersatz-LED-Platin

Scannen Sie den QR-Code, um herauszufinden, wie Die Lampen-LED-Platine kann ausgetauscht werden.

□

Carte LED de rechange

Scannez le code QR pour voir comment remplacer la carte LED de la lampe.

□

Tarjeta LED de sustitución

Escanee el código QR para ver cómo reemplazar la placa LED de la lámpara.

□

Placa LED adicional

Digitalize o código QR para ver como substituir a placa LED gasta da sua lâmpada.

□

Questo prodotto serve esclusivamente a scopi di illuminazione e:

A) Non deve essere esposto a pesanti carichi meccanici o forti contaminazioni; **B)** può essere installato e usato solo previo controllo delle condizioni del prodotto; verificare che non risulti sporco e non abbia subito danneggiamenti durante lo stoccaggio; **C)** l'installazione e la manutenzione vanno eseguite ad apparecchio spento; **D)** modifiche o manomissioni del prodotto e il non rispetto delle indicazioni riportate possono rendere l'apparecchio pericoloso; **E)** I prodotti con protezione IP65 sono idonei per uso esterno; **F)** per la pulizia di tutte le superfici metalliche e plastiche utilizzare un panno morbido asciutto e detergente neutro per lo sporco più tenace; **G)** la ditta Zafferano declina ogni responsabilità per danni causati da un proprio prodotto montato in modo non conforme alle istruzioni; **H)** Le versioni con finitura in foglia metallizzata, realizzate a mano e protette da una vernice trasparente, e quelle con finitura galvanica sono più delicate. Si consiglia di pulire usando esclusivamente un panno morbido e asciutto. L'uso di detergenti aggressivi o panni abrasivi, nonché urti accidentali e sfregamento, possono danneggiare la delicata lavorazione; **I)** Il piano d'appoggio della lampada non deve superare i 15° di inclinazione o rischia la caduta. **J)** Si consiglia l'utilizzo del cavo in dotazione originale. Utilizzare un caricatore a 2A max. certificati; **K)** La lampada funziona correttamente anche se collegata alla corrente; **L)** La batteria è fornita delle seguenti protezioni: cortocircuito, sovracorrente, sovrarotazione, sovracorrente, sovrarotazione; **M)** Per preservare l'integrità della batteria si consiglia di mantenere la carica tra il 20% minimo e 80% massimo; se la lampada non viene utilizzata per lunghi periodi, si consiglia di procedere periodicamente ad un ciclo di carica/scarica del prodotto; **N)** Si prega di fare riferimento alle leggi locali per un corretto smaltimento e riciclaggio della batteria.

□

This product is exclusively for lighting purposes and:

A) It must not be exposed to heavy mechanical loads or severe contamination; **B)** It can only be installed and used after checking the condition of the product; check that it is not dirty and has not been damaged during storage; **C)** Installation and maintenance must be carried out when the appliance is switched off; **D)** Any alteration or tampering with the product and any non-compliance with the instructions given may make the device unsafe; **E)** Products with an IP65 rating are suitable for outdoor use; **F)** To clean all metal and plastic surfaces, use a soft, dry cloth and a neutral detergent for more stubborn dirt; **G)** The company Zafferano accepts no liability for damage caused by its own product not being assembled in accordance with the instructions; **H)** The versions with a metal leaf finish, handmade and protected by a clear varnish, and those with a galvanic finish are more delicate. We recommend cleaning using only a soft, dry cloth. The use of aggressive cleaning agents or abrasive cloths, and any accidental knocks and rubbing may damage the delicate leaf finish. **I)** The supporting surface of the lamp must not tilt more than 15°

or it may fall. **J)** We recommend using the original cable; use a certified max. 2A charger; **K)** The lamp works correctly also when connected to the mains power supply; **L)** The battery is provided with the following protective features: short circuit, overcharge, overcurrent, overvoltage; **M)** To preserve the integrity of the battery, we recommend keeping the charge between min. 20% and max. 80%. If the lamp is not used for long periods, it is advisable to regularly charge/discharge the product; **N)** Please refer to local legal regulations for the proper disposal and recycling of the battery.

□

Dieses Produkt dient ausschließlich zur Beleuchtung und:

A) darf keinen starken mechanischen Belastungen oder starken Kontaminationen ausgesetzt werden; **B)** kann nur, nachdem der Zustand des Produkts geprüft wurde, angeschlossen und genutzt werden; prüfen, dass das Produkt nicht schmutzig ist oder während der Lagerung beschädigt wurde; **C)** Sowohl die Installation als auch die Wartung dürfen nur bei ausgeschaltetem Gerät durchgeführt werden; **D)** Änderungen oder Manipulationen am Produkt sowie die Nichtbeachtung der Anweisungen können das Gerät gefährlich machen; **E)** Produkte mit IP65-Schutzgrad können im Freien verwendet werden; **F)** Zur Reinigung aller Metall- und Kunststoffoberflächen ein trockenes, weiches Tuch und für hartnäckigen Schmutz ein neutrales Reinigungsmittel verwenden; **G)** Die Firma Zafferano lehnt jede Haftung für Schäden, die durch eines ihrer Produkte entstehen, das nicht gemäß der Anweisung montiert wurde, ab; **H)** Handgefertigte und mit Transparentlack geschützte Versionen sind empfindlicher. Es wird empfohlen, sie nur mit einem weichen, trockenen Tuch zu reinigen. Die Verwendung von aggressiven Reinigungsmitteln oder Scheuertüchern sowie versehentliche Stöße und Reiben können die empfindliche Verarbeitung beschädigen; **I)** Die Standfläche der Lampe darf keine höhere Neigung als 15% besitzen, sonst fällt diese um. **J)** Man sollte das Original-Ladegerät Kabel verwenden. Als ein zertifiziertes max. 2A-Ladegerät verwenden; **K)** Die Lampe funktioniert auch mit Stromanschluss korrekt. **L)** Die Batterie ist mit folgenden Schutzvorrichtungen ausgestattet: Kurzschluss, Überladung, Überbelastung, Überstrom, Überspannung; **M)** Um die Lebensdauer des Akkus zu erhalten, sollte sein Ladestand zwischen 20 und 80 Prozent liegen. Auch wenn die Lampe lange Zeit nicht benutzt wird, sollte der Akku regelmäßig ent- und wieder aufgeladen werden; **N)** Die Batterie muss entsprechend der geltenden lokalen Vorschriften zur Abfallentsorgung und -wiederverwertung entsorgt werden.

□

Ce produit sert exclusivement pour éclairer et :

A) Ne doit pas être exposé à de lourdes charges mécaniques ou à de fortes contaminations; **B)** Ne peut être installé et utilisé qu'après avoir vérifié l'état du produit; vérifier si l'est pas sale et s'il n'a pas été endommagé pendant le stockage; **C)** L'installation et l'entretien doivent être effectués avec l'appareil éteint; **D)** Les modifications ou les altérations du

produit, ainsi que le non-respect des instructions fournies peuvent rendre l'appareil dangereux ; **E**) Les produits dotés d'une protection IP65 sont adaptés pour une utilisation à l'extérieur ; **F**) Pour le nettoyage de toutes les surfaces métalliques et plastiques, utiliser un chiffon doux et sec et un détergent neutre pour les saletés les plus tenaces ; **G**) La société Zafferano décline toute responsabilité pour les dommages causés par un montage de son produit non conforme aux instructions ; **H**) Les versions avec une finition en feuille métallisée, réalisées à la main et protégées par un vernis transparent, ainsi que celles avec une finition galvanisée, sont plus délicates. Nous vous recommandons de les nettoyer en utilisant uniquement un chiffon doux et sec. L'utilisation de produits de nettoyage agressifs ou de chiffons abrasifs, ainsi que les chocs et les frotements accidentels, peuvent endommager cette finition délicate ; **I**) Le plan d'appui de la lampe ne doit pas être incliné de plus de 15° sinon elle risque de tomber ; **J**) Il est recommandé d'utiliser le câble d'origine fourni. Vous pouvez également utiliser un chargeur certifié 2A max ; **K**) La lampe fonctionne correctement, même si elle est branchée à l'alimentation électrique ; **L**) La batterie dispose des protections suivantes : court-circuit, surcharge, suralimentation, surintensité, surtension ; **M**) Afin de préserver l'intégrité de la batterie, il est recommandé de maintenir la charge entre un minimum de 20% et un maximum de 80% ; si la lampe n'est pas utilisée pendant de longues périodes, il est conseillé d'effectuer périodiquement un cycle de chargement/déchargement du produit ; **N**) Se référer aux lois locales pour une correcte élimination et pour le recyclage approprié de la batterie.

□

Este producto debe utilizarse exclusivamente para iluminación y:

A) No debe exponerse a cargas mecánicas importantes ni a contaminaciones fuertes; **B**) sólo se puede usar e instalar una vez controladas las condiciones del producto; comprobar que no resulte estar sujo y que no haya sufrido daños durante el almacenamiento; **C**) la instalación y el mantenimiento deben realizarse con el aparato apagado; **D**) las modificaciones o manipulaciones del producto y el incumplimiento de las indicaciones pueden hacer que el equipo sea peligroso; **E**) Los productos con protección IP65 son adecuados para su uso en exteriores; **F**) Para la limpieza de todas las superficies metálicas y plásticas usar un paño suave y seco y detergente neutro para la suciedad más persistente; **G**) La empresa Zafferano no acepta responsabilidad alguna por los daños causados por su propio producto montado de una forma no conforme con las instrucciones; **H**) Las versiones con acabado en lámina metalizada, hechas a mano y protegidas por una pintura transparente, y las de acabado galvanizado son más delicadas. Se aconseja limpiar exclusivamente con un paño suave y seco. El uso de detergentes agresivos o paños abrasivos, así como los golpes accidentales y el rozamiento, pueden dañar la elaboración delicada; **I**) La superficie de apoyo de la lámpara no debe superar los 15° de inclinación para evitar su caída; **J**) Se aconseja utilizar el cable originales. Utilizar un cargador certificado con un máximo

de 2A; **K**) La lámpara funciona correctamente incluso si está conectada a la corriente; **L**) La batería se entrega con las siguientes protecciones: cortocircuito, sobrecarga, sobrealimentación, sobrecorriente, sobretensión; **M**) Para mantener la integridad de la batería, se aconseja mantener la carga entre un mínimo del 20 % y un máximo del 80; si la lámpara no se utiliza durante períodos prolongados, se aconseja realizar periódicamente un ciclo de carga/descarga del producto; **N**) Se ruega remitirse a las leyes locales para una eliminación y reciclaje correctos de la batería.

□

Este produto é exclusivamente para fins de iluminação e: **A**) não deve ser exposto a cargas mecânicas pesadas ou contaminação; **B**) pode ser instalado e utilizado somente após a verificação do estado do produto; verifique se não está sujo e não foi danificado durante o armazenamento; **C**) a instalação e a manutenção devem ser realizadas com o aparelho desligado; **D**) modificações ou alterações do produto e o não cumprimento das instruções fornecidas podem tornar o aparelho perigoso; **E**) os produtos com proteção IP65 são adequadas para uso externo; **F**) todas as superfícies metálicas e plásticas devem ser limpas com um pano macio e seco, e com um detergente neutro para sujeiras mais difíceis; **G**) a empresa Zafferano não se responsabiliza por quaisquer danos causados por produtos montados de forma que não esteja de acordo com as instruções fornecidas; **H**) As versões com acabamento em superfície metálica, realizadas a mão e protegidas por verniz transparente, e as com acabamento galvanizado são mais delicadas. Recomenda-se limpar usando apenas um pano macio e seco. O uso de detergentes abrasivos ou panos ásperos, além de choques e fricções acidentais, podem danificar o delicado acabamento; **I**) a superfície de apoio da luminária não deve exceder os 15° de inclinação ou corre o risco de cair; **J**) Recomenda-se usar o cabo original fornecido. Utilize um carregador certificado a 2A máx.; **K**) A luminária funciona corretamente mesmo se conectada à rede elétrica; **L**) A bateria fornecida tem as seguintes proteções: curto-circuito, sobrecarga, sobrecorrente, sobretensão; **M**) Para preservar a integridade da bateria, recomenda-se manter a carga entre um mínimo de 20% e um máximo de 80%; se a luminária não for utilizada por longos períodos, recomenda-se carregar/descarregar regularmente o produto; **N**) Consulte as leis locais para o descarte e a reciclagem adequados da bateria.



CE

□ Dichiaro che il prodotto soddisfa gli standard dell'UE per la salute, la sicurezza e la protezione ambientale.

□ Declares that the product meets EU standards for health, safety, and environmental protection.

□ Darin wird erklärt, dass das Produkt den EU-Normen für Gesundheit, Sicherheit und Umweltschutz entspricht.

□ Déclare que le produit est conforme aux normes de l'UE en matière de santé, de sécurité et de protection de l'environnement.

□ Declara que el producto cumple las normas de la UE en materia de salud, seguridad y protección del medio ambiente.

□ Declara que o produto cumpre as normas da UE em matéria de saúde, segurança e proteção ambiental.



CLASS III

□ Apparecchio basato su un'alimentazione a bassissima tensione di sicurezza, in cui non si producono tensioni superiori alla stessa.

□ Apparatus based on a safety extra-low voltage supply, in which voltages above the same are not produced.

□ Leuchte auf der Basis einer Schutzkleinspannungsversorgung, bei der keine höheren Spannungen erzeugt werden.

□ Luminaire basé sur une alimentation à très basse tension de sécurité, dans laquelle aucune tension supérieure n'est produite.

□ Luminaria basada en una alimentación de seguridad de muy baja tensión, en la que no se producen tensiones superiores.

□ Luminária baseada numa alimentação de segurança de tensão extra-baixa, na qual não são produzidas tensões mais elevadas.



CLASS II

□ Apparecchio dotato di doppio isolamento e/o isolamento rinforzato in ogni parte e senza dispositivo di messa a terra.

□ Appliance equipped with double insulation and/or insulation reinforced in each part and without

grounding device.

□ Gerät ausgestattet mit doppelter Isolierung und/oder Isolierung durchgehend verstärkt und ohne Erdungsvorrichtung.

□ Appareil équipé d'une double isolation et/ou d'une isolation renforcée et sans dispositif de mise à la terre.

□ Aparato equipado con doble aislamiento y/o aislamiento reforzado en toda su superficie y sin dispositivo de puesta a tierra.

□ Aparelho equipado com duplo isolamento e/ou isolamento reforçado em toda a sua extensão e sem dispositivo de ligação à terra.



DIMMABLE

□ Indica che è possibile regolare l'intensità luminosa della lampada.

□ Indicates that the light intensity of the lamp can be adjusted.

□ Zeigt an, dass die Lichtintensität der Lampe eingestellt werden kann.

□ Indique que l'intensité lumineuse de la lampe peut être réglée.

□ Indica que se puede ajustar la intensidad luminosa de la lámpara.

□ Indica que a intensidade da luz da lâmpada pode ser ajustada.

IP

IP Protection Degree

□ IP20: apparecchio protetto dalla penetrazione di corpi solidi di dimensioni maggiori a 12mm e non protetto dai liquidi.

IP54: apparecchio protetto da polveri e da spruzzi d'acqua.

IP65: apparecchio fortemente protetto da polveri e da getti d'acqua.

□ IP20: equipment protected from the penetration of solids larger than 12mm and not protected from liquids.

IP54: apparatus protected from dust and splashing water.

IP65: luminaire strongly protected from dust and water jets.

□ IP20: Geräte geschützt gegen gegen das Eindringen von Festkörpern größer als 12 mm und nicht gegen Flüssigkeiten geschützt.

IP54: Leuchte geschützt gegen Staub und Spritzwasser geschützt.

IP65: Leuchte stark geschützt gegen Staub und Strahlwasser.

□ IP20 : équipement protégé

contre la pénétration de solides de plus de 12 mm et non protégé contre les liquides. IP54 : Luminaire protégé

contre la poussière et les projections d'eau. IP65 : Luminaire fortement protégé contre la poussière et les jets d'eau.

□ IP20: equipo protegido de la penetración de sólidos mayores de 12 mm y no protegido contra líquidos.

IP54: Luminaria protegida contra el polvo y las salpicaduras de agua.

IP65: Luminaria fuertemente protegida contra el polvo y los chorros de agua.

□ IP20: equipamento protegido protegido contra a penetração de sólidos superiores a 12 mm e não protegido contra líquidos.

IP54: Luminária protegida de poeiras e salpicos de água.

IP65: Luminária fortemente protegida contra poeiras e jactos de água.



□ Dimostra che i vostri prodotti soddisfano i regolamenti e gli standard dell'Unione Economica Eurasiatica (EAEU) per lo sdoganamento e il commercio.

□ Demonstrates that your products meet the Eurasian Economic Union (EAEU)'s regulations and standards for customs clearance and trading.

□ Zeigt, dass Ihre Produkte den Vorschriften und Standards der Eurasischen Wirtschaftsunion (EAEU) für Zollabfertigung und Handel entsprechen.

□ Démontre que vos produits sont conformes aux réglementations et normes de l'Union économique eurasiatique (EAEU) en matière de dédouanement et de commerce.

□ Demuestra que sus productos cumplen los reglamentos y normas de la Unión Económica Euroasiática (UEEA) para el despacho de aduanas y el comercio.

□ Demonstra que os seus produtos cumprem os regulamentos e normas da União Económica Eurasiática (EAEU) para o desalfandegamento e comércio.



- Sorgente LED sostituibile da utente
- User-replaceable LED source
- Durch den Benutzer austauschbare LED-Lichtquelle
- Source LED remplaçable par l'utilisateur
- Fuente led sustituible por el usuario



- Driver sostituibile da utente
- User-replaceable driver
- Durch den Benutzer austauschbarer Treiber
- Pilote remplaçable par l'utilisateur
- Controlador sustituible por el usuario



- Batteria sostituibile da utente
- User-replaceable battery
- Durch den Benutzer austauschbarer Akku
- Batterie remplaçable par l'utilisateur
- Bateria sustituible por el usuario



- Sorgente LED sostituibile da personale qualificato
- LED source replaceable by qualified personnel
- Durch Fachpersonal austauschbare LED-Lichtquelle
- Source LED remplaçable par un personnel qualifié
- Fuente led sustituible por personal cualificado



- Driver sostituibile da personale qualificato
- Driver replaceable by qualified personnel
- Durch Fachpersonal austauschbarer Treiber
- Pilote remplaçable par un personnel qualifié
- Controlador sustituible por personal cualificado



- Batteria sostituibile da personale qualificato
- Battery replaceable by qualified personnel
- Durch Fachpersonal austauschbarer Akku
- Batterie remplaçable par un personnel qualifié
- Bateria sustituible por personal cualificado



- Sorgente LED non sostituibile
- Non-replaceable LED source
- Nicht austauschbare LED-Lichtquelle
- Source LED non remplaçable
- Fuente led no sustituible



- Driver non sostituibile
- Non-replaceable driver
- Nicht austauschbarer Treiber
- Pilote non remplaçable
- Controlador no sustituible



- Batteria non sostituibile
- Non-replaceable battery
- Nicht austauschbarer Akku
- Batterie non remplaçable
- Bateria no sustituible



- Sorgente sostituibile da utente
- User-replaceable source
- Durch den Benutzer austauschbare Lichtquelle
- Source remplaçable par l'utilisateur
- Fuente sustituible por el usuario



- Sorgente sostituibile da personale qualificato
- User replaceable light source
- Durch Fachpersonal austauschbare Lichtquelle
- Source remplaçable par un personnel qualifié
- Fuente sustituible por personal cualificado

zafferano
cordless lamps

